

Lavabicchieri - Glasswashers - Gläserspüler - Lave-verres - Lavavasos





Progettata per risolvere tutte le esigenze di lavaggio, la serie 9000 presenta alcune semplici, ma valide innovazioni sia dal lato costruttivo che funzionale. Costruite interamente in acciaio inox AISI 304, finitura esterna Scotch-Brite. La vasca con angoli arrotondati, permette di far scivolare meglio lo sporco. I bracci di lavaggio e risciacquo sdoppiati, in acciaio inox AISI 304, garantiscono lavaggi e risciacqui efficaci. Macchine lavabicchieri, tazzine, piattini, etc. a cesto quadro 35x35 e 40x40, ideali per l'utenza che desidera sfruttare al massimo la capacità di lavaggio delle macchine; consigliate per il lavaggio di oggetti e bicchieri delicati.

Designed to meet all dishwashing requirements, the 9000 series presents some easy but worthy innovations from a constructional and working point of view. The construction is completely in AISI 304 stainless steel with Scotch-Brite external finish. The wash tank with rounded corners allows the dirt to slide away quicker. The independent glasswashing and rinsing arms in AISI 304 stainless steel allow efficient washing and rinsing cycles.

Square basket 35x35 and 40x40 washer for glasses, cups, small plates, etc, ensuring the full use of the equipment's washing capacity; highly recommended for delicate objects and glasses.

Die Serie 9000 ist entwickelt worden um sämtlichen Bedürfnissen im Bereich des Spülens zu entsprechen. Es sind in dieser Serie einige einfache und wirkungsvolle Neuerungen hinsichtlich Bau und Zweckmäßigkeit eingeführt worden. Dank der beschränkten Außenverkleidung besteht aus rostfreiem Edelstahl AISI 304, in Scotch-Brite Fertigung. Der Spültank mit abgerundeten Ecken erleichtert das Abgleiten des Schmutzes. Getrennte Spül- und Nachspülarme aus rostfreiem Edelstahl AISI 304, versichern einwandfreie Spül- und Nachspülgänge. Diese Spülmaschinen für Gläser, Tassen, Untertassen usw. mit viereckigem Korb 35x35 und 40x40 Einsatz sind für jene ideal, die das Spülvermögen der Maschine voll nutzen wollen, zum Spülen leicht zerbrechlicher Gegenstände und Gläser geeignet.

Etudiée pour résoudre toutes les exigences de lavage, la série 9000 présente des simples mais valables innovations soit du point de vue constructif soit fonctionnel. Construction en acier inox AISI 304 finition Scotch-Brite. La cuve à angles arrondis permet une meilleure élimination de la saleté. Les bras de lavage et de rinçage dédoublés en acier inox AISI 304 garantissent un lavage et un rinçage efficaces. Machines à laver les verres, les tasses, les soucoupes, avec panier carré 35x35 et 40x40, indiquées pour les utilisateurs qui veulent exploiter au maximum la capacité des machines. Conseillées pour le lavage d'objets et verres délicats.

Diseñada para resolver todas las necesidades de lavado, la serie 9000 presenta algunas innovaciones simples pero valiosas, tanto del lado constructivo como funcional. Construidos totalmente en acero inoxidable AISI304, acabado externo Scotch-Brite. La cuba con bordes redondeados, permite que la suciedad se deslice mejor. Los brazos de lavado y enjuague divididos, de acero inoxidable AISI304, garantizan lavados y enjuagues eficaces. Máquinas lavavasos, tazas y platos pequeños, etc. con cesto cuadrado 35x35 y 40x40, ideales para los usuarios que desean aprovechar al máximo la capacidad de lavado de las máquinas; aconsejados para el lavado de objetos y vasos delicados.

35

35

Lavabicchieri - Glasswashers - Gläserspüler - Lave-verres - Lavavasos

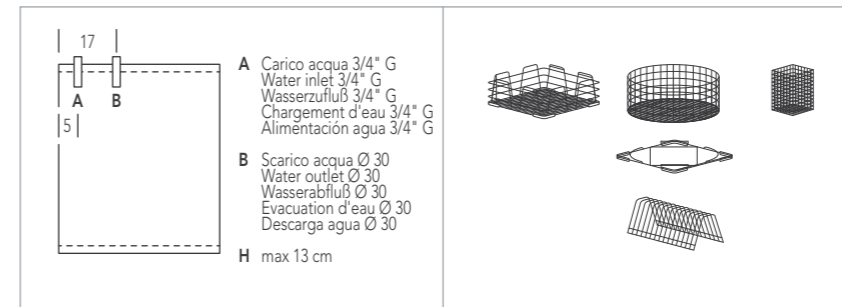
Parete singola - Single Wall - Einwandig - Simple paroi - Pared individual



Macchine ad alta prestazione a parete singola. Funzionamento completamente automatico a tasti elettromeccanici. Microinterruttore per arresto funzionamento in caso di apertura porta. Bracci lavaggio e risciacquo inferiori e superiori sdoppiati (lavaggio solo inferiore per modelli MB9235 e MB9235R). Boiler isolato incorporato, realizzato in acciaio inox AISI 304L. Riscaldamento mediante resistenze elettriche corazzate a protezione termostatica sia della vasca che del boiler (in scambio). Risciacquo freddo temporizzato (solo modelli MB9510 e MB9510R). Dosatore per brillantante. Costruzione in totale conformità alle normative CE.



	MB9235	MB9235R	MB9510	MB9510R
Dimensioni esterne - External dimensions - Aussenmasse - Dimensions externes - Dimensiones externas	cm 41x49,5x65h	41x49,5x65h	41x49,5x65h	41x49,5x65h
Dimensioni cesto - Basket dimensions - Korbmasse - Dimensions du panier - Dimensiones del cesto	cm 35x35	Ø34	35x35	Ø34
Durata ciclo lavaggio - Washing cycle time - Waschenzyklusdauer - Durée cycle lavage - Duración del ciclo de lavado	sec. 150	150	150	150
Potenzialità piatti - Capacity dishes - Spüleistung Teller - Potential (assiettes) - Capacidad de platos	Pz./h 800	800	800	800
Capacità vasca - Tank capacity - Fassungsvermögen Becken - Capacité de la cuve - Capacidad de la cuba	lt 9,5	9,5	9,5	9,5
Capacità boiler - Boiler capacity - Fassungsvermögen Boiler - Capacité du boiler - Capacidad de la caldera	lt 4,0	4,0	4,0	4,0
Consumo acqua per ciclo - Water consumption per cycle - Wasserverbrauch pro Spülgang	lt 2,2	2,2	2,2	2,2
Consumation eau pour cycle - Consumo de agua por ciclo				
Pressione acqua alimentazione - Water pressurere input - Speisewasserdruck	ATE 1,5-3,0	1,5-3,0	1,5-3,0	1,5-3,0
Pression eau d'alimentation - Presión agua de alimentación				
Temp. max acqua - Max. temp. of water - Wasser max Temperatur - Temp. max. eau - Temperatura máxima agua	°C 50	50	50	50
Resistenza Vasca - Tank heating element - Widerstand Becken - Résistance de la cuve - Resistencia cuba	kW 1,40	1,40	1,40	1,40
Resistenza Boiler - Boiler heating element - Widerstand Boiler - Résistance du boiler - Resistencia caldera	kW 3,00	3,00	3,00	3,00
Potenza Pompa - Pump power - Pumpleistung - Puissance de la pompe - Potencia bomba	kW 0,23	0,23	0,23	0,23
Potenza totale - Total Power - Gesamtleistung - Puissance totale - Potencia total	kW 3,23	3,23	3,23	3,23
Tensione di alimentazione - Voltage input - Speisespannung - Tension d'alimentation - Tensión de alimentación	V/Hz 230 1N/50	230 1N/50	230 1N/50	230 1N/50
Rumorosità a 1 m - Noise level at 1 m - Geräuschpegel in 1m Abstand - Niveau sonore à 1 m - Ruido a 1 m	dB(A) <70	<70	<70	<70



High-performance single-wall machines featuring. Fully automatic operation with mechanical control. Microswitch to stop operation should the door open. The independent lower/upper glasswashing and rinsing arms (only lower glasswashing for MB9235 and MB9235R models). Built-in insulated boiler made in AISI 304L stainless steel. Boiler and tank heating through thermostatically protected armoured heating elements (in exchange). Timed cold rinse (only MB9510 and MB9510R models). Built-in rinse-aid pump. Construction in full compliance with CE regulations and standards.

Einwandige Hochleistungsmaschinen. Vollautomatischer Betrieb mit elektromechanischer Steuerung. Ein Mikroswitcher unterbricht den Spülvorgang, wenn die Tür geöffnet wird. Getrennte unter untere/obere Spül- und Nachspülarne (nur untere Spülarne für Model MB9235 und MB9235R). Wärmegeämmter Nachspültank aus rostfreiem Stahl AISI 304L. Heizung mittels elektrische, gußgekapselte Heizkörper mit thermostatischer Überwachung. Zeitgesteuerter kalter Nachspülgang (nur Model MB9510 und MB9510R). Glanzmittel-Dosierpumpe. Gemäß den geltenden CE-Richtlinien hergestellt.

Accessori in dotazione: 2 cesti 35x35 per bicchieri (2 cesti Ø34 e 1 telaio cesto rotondo Ø34 per modelli R), 1 inserto per piattini, 1 contenitore per cucchiaini.
Provided with: 2 baskets 35x35 for glasses (2 flat round baskets Ø34 and 1 support fame round basket Ø34 for R model), 1 saucer holder, 1 spoon container.
Serienmäßiges Zubehör: 2 Gläserkörbe 35x35 (2 Gläserkörbe Ø34 und 1 Halterung für runden korb Ø34 für Modell R), 1 Einsatz für Untertassen, 1 Behälter für Teelöffel. **Accessoires en dotation:** 2 paniers à verres 35x35 (2 paniers à verres Ø34 et 1 support panier rond ø34 pour model R), 1 grille petites cassettes, 1 bac petites cuillères. **Accesorios incluidos:** 2 cestos 35x35 para vasos (2 cestos Ø34 y un armazón para cesto redondo Ø34 para modelos R), 1 inserto para platos pequeños, 1 contenedor para cucharas pequeñas.

Machines hautes performances à simple paroi. Fonctionnement tout automatique à commandes électromécaniques. Micro-interrupteur pour l'interruption du fonctionnement en cas d'ouverture de porte. Les bras de lavage et de rinçage inférieurs/supérieurs dédoublés (seulement bras de lavage inférieurs pour le model MB9235 et MB9235R). Chaudière incorporé réalisée en acier inox AISI 304L et isolée. Chauffage cuve et chaudière (en échange) par résistances électriques blindées à protection thermostatique. Rinçage froid tempore (seulement pour le model MB9510 et MB9510R). Doseur produit de rinçage incorporé. Construction conforme en tous points aux normes CE.

Máquinas de alto desempeño con pared individual. Funcionamiento totalmente automático con teclas electromecánicas. Microinterruptor para detener la operación en caso de apertura de puerta. Brazos de lavado y enjuague inferiores y superiores separados (lavado sólo inferior para los modelos MB9235 y MB9235R). Caldera aislada incorporada, construida en acero inoxidable AISI304L. Calentamiento mediante resistencias eléctricas blindadas con protección termostática tanto de la cuba como de la caldera (en intercambio). Enjuague frío temporizado (sólo modelos MB9510 y MB9510R). Dosificador para abrillantar. Construcción en total conformidad con las normativas CE.



35

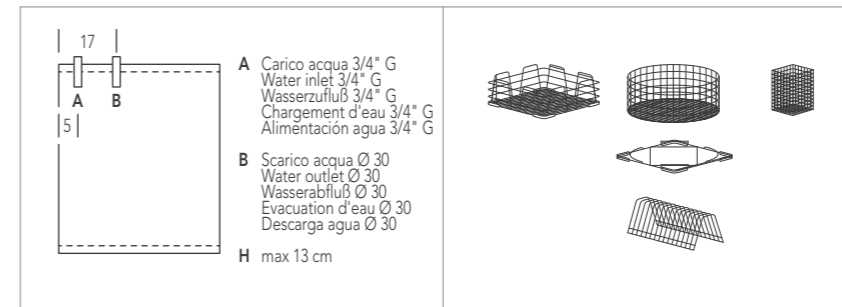
35

Lavabicchieri - Glasswashers - Gläserspüler - Lave-verres - Lavavasos

Parete doppia - Double Wall - Doppelwandig - Double paroi - Pared doble



Macchine ad alta prestazione a parete doppia, miglior isolamento acustico e maggior resa termica. Funzionamento completamente automatico a tasti elettromeccanici. Microinterruttore per arresto funzionamento in caso di apertura porta. Bracci lavaggio e risciacquo inferiori e superiori sdoppiati. Boiler isolato incorporato, realizzato in acciaio inox AISI 304L. Riscaldamento mediante resistenze elettriche corazzate a protezione termostatica sia della vasca che del boiler (in scambio). Risciacquo freddo temporizzato. Dosatore per brillantante. Costruzione in totale conformità alle normative CE.



High-performance double-wall machines featuring. Fully automatic operation with mechanical control. Microswitch to stop operation should the door open. The independent lower/upper glasswashing and rinsing arms. Built-in insulated boiler made in AISI 304L stainless steel. Boiler and tank heating through thermostatically protected armoured heating elements (in exchange). Timed cold rinse. Built-in rinse-aid pump. Construction in full compliance with CE regulations and standards.

Doppelwandige Hochleistungsmaschinen. Vollautomatischer Betrieb mit elektromechanischer Steuerung. Ein Mikroswitcher unterbricht den Spülvorgang, wenn die Tür geöffnet wird. Getrennte unterere/obere Spül- und Nachspülarme. Wärmegeämmter Nachspültank aus rostfreiem Stahl AISI 304L. Heizung mittels elektrische, gußgekapselte Heizkörper mit thermostatischer Überwachung. Zeitgesteuerter kalter Nachspülgang. Glanzmittel-Dosierpumpe. Gemäß den geltenden CE-Richtlinien hergestellt.

Machines hautes performances à double paroi. Fonctionnement tout automatique à commandes électromécaniques. Micro-interrupteur pour l'interruption du fonctionnement en cas d'ouverture de porte. Les bras de lavage et de rinçage inférieurs/supérieurs dédoublés. Chaudière incorporé réalisée en acier inox AISI 304L et isolée. Chauffage cuve et chaudière (en échange) par résistances électriques blindées à protection thermostatique. Rinçage froid tempore. Doseur produit de rinçage incorporé. Construction conforme en tous points aux normes CE.

Máquinas de alto desempeño con pared doble, mejor aislamiento acústico y mayor rendimiento térmico. Funcionamiento totalmente automático con teclas electromecánicas. Microinterruptor para detener la operación en caso de apertura de puerta. Brazos de lavado y enjuague inferiores y superiores separados. Caldera aislada incorporada, construida en acero inoxidable AISI304L. Calentamiento mediante resistencias eléctricas blindadas con protección termostática tanto de la cuba como de la caldera (en intercambio). Enjuague frío temporizado. Dosificador para abrillantar. Construcción en total conformidad con las normativas CE.

Accessori in dotazione: 2 cesti 35x35 per bicchieri (2 cesti Ø34 e 1 telaio cesto rotondo Ø34 per modelli R), 1 inserto per piattini, 1 contenitore per cucchiaini.

Provided with: 2 baskets 35x35 for glasses (2 flat round baskets Ø34 and 1 support fame round basket Ø34 for R model), 1 saucer holder, 1 spoon container.

Seriennässiges Zubehör: 2 Gläserkörbe 35x35 (2 Gläserkörbe Ø34 und 1 Halterung für runden korb Ø34 für Modell R), 1 Einsatz für Untertassen, 1 Behälter für Teelöffel. **Accessoires en dotation:** 2 paniers à verres 35x35 (2 paniers à verres Ø34 et 1 support panier rond ø34 pour model R), 1 grille petites cassettes, 1 bac petites cuillères. **Accesorios incluidos:** 2 cestos 35x35 para vasos (2 cestos Ø34 y un armazón para cesto redondo Ø34 para modelos R), 1 inserto para platos pequeños, 1 contenedor para cucharas pequeñas.



	MB9530	MB9530R
Dimensioni esterne - External dimensions - Aussenmasse - Dimensions externes - Dimensiones externas	cm 41x49,5x65h	41x49,5x65h
Dimensioni cesto - Basket dimensions - Korbmasse - Dimensions du panier - Dimensiones del cesto	cm 35x35	Ø34
Durata ciclo lavaggio - Washing cycle time - Waschenzyklusdauer - Durée cycle lavage - Duración del ciclo de lavado	sec. 150	150
Potenzialità piatti - Capacity dishes - Spüleistung Teller - Potential (assiettes) - Capacidad de platos	Pz./h 800	800
Capacità vasca - Tank capacity - Fassungsvermögen Becken - Capacité de la cuve - Capacidad de la cuba	lt 9,5	9,5
Capacità boiler - Boiler capacity - Fassungsvermögen Boiler - Capacité du boiler - Capacidad de la caldera	lt 4,0	4,0
Consumo acqua per ciclo - Water consumption per cycle - Wasserverbrauch pro Spülgang	lt 2,2	2,2
Consumation eau pour cycle - Consumo de agua por ciclo		
Pressione acqua alimentazione - Water pressurere input - Speisewasserdruck	ATE 1,5-3,0	1,5-3,0
Pression eau d'alimentation - Presión agua de alimentación		
Temp. max acqua - Max. temp. of water - Wasser max Temperatur - Temp. max. eau - Temperatura máxima agua	°C 50	50
Resistenza Vasca - Tank heating element - Widerstand Becken - Résistance de la cuve - Resistencia cuba	kW 1,40	1,40
Resistenza Boiler - Boiler heating element - Widerstand Boiler - Résistance du boiler - Resistencia caldera	kW 3,00	3,00
Potenza Pompa - Pump power - Pumpleistung - Puissance de la pompe - Potencia bomba	kW 0,23	0,23
Potenza totale - Total Power - Gesamtleistung - Puissance totale - Potencia total	kW 3,23	3,23
Tensione di alimentazione - Voltage input - Speisespannung - Tension d'alimentation - Tensión de alimentación	V/Hz 230 1N/50	230 1N/50
Rumorosità a 1 m - Noise level at 1 m - Geräuschpegel in 1m Abstand - Niveau sonore à 1 m - Ruido a 1 m	dB A <70	<70

40

40

Lavabicchieri - Glasswashers - Gläserspüler - Lave-verres - Lavavasos

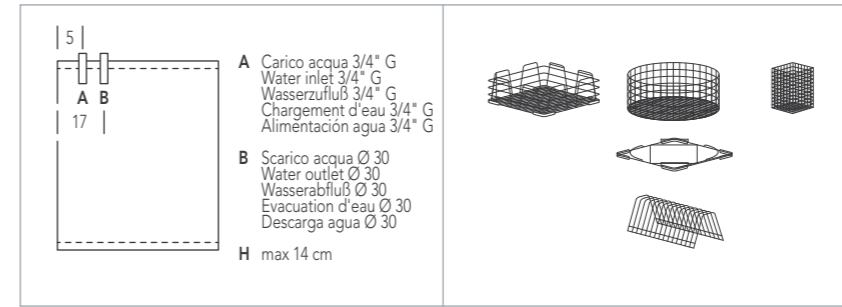
Parete singola - Single Wall - Einwandig - Simple paroi - Pared individual



Macchine ad alta prestazione a parete singola. Funzionamento completamente automatico a tasti elettromeccanici. Microinterruttore per arresto funzionamento in caso di apertura porta. Bracci lavaggio e risciacquo inferiori e superiori sdoppiati (lavaggio solo inferiore per modelli MB9240 e MB9240R). Boiler isolato incorporato, realizzato in acciaio inox AISI 304L. Riscaldamento mediante resistenze elettriche corazzate a protezione termostatica sia della vasca che del boiler (in scambio). Risciacquo freddo temporizzato (solo modelli MB9920 e MB9920R). Dosatore per brillantante. Costruzione in totale conformità alle normative CE.



	MB9240	MB9240R	MB9920	MB9920R
Dimensioni esterne - External dimensions - Aussenmasse - Dimensions externes - Dimensiones externas	cm 46x54,5x69h	46x54,5x69h	46x54,5x69h	46x54,5x69h
Dimensioni cesto - Basket dimensions - Korbmasse - Dimensions du panier - Dimensiones del cesto	cm 40x40	Ø40	40x40	Ø40
Durata ciclo lavaggio - Washing cycle time - Waschenzyklusdauer - Durée cycle lavage - Duración del ciclo de lavado	sec. 150	150	150	150
Potenzialità piatti - Capacity dishes - Spüleistung Teller - Potential (assiettes) - Capacidad de platos	Pz./h 1100	1100	1100	1100
Capacità vasca - Tank capacity - Fassungsvermögen Becken - Capacité de la cuve - Capacidad de la cuba	lt 12,50	12,50	12,50	12,50
Capacità boiler - Boiler capacity - Fassungsvermögen Boiler - Capacité du boiler - Capacidad de la caldera	lt 4,70	4,70	4,70	4,70
Consumo acqua per ciclo - Water consumption per cycle - Wasserverbrauch pro Spülgang	lt 2,75	2,75	2,75	2,75
Consumation eau pour cycle - Consumo de agua por ciclo				
Pressione acqua alimentazione - Water pressurere input - Speisewasserdruck	ATE 1,5-3,0	1,5-3,0	1,5-3,0	1,5-3,0
Pression eau d'alimentation - Presión agua de alimentación				
Temp. max acqua - Max. temp. of water - Wasser max Temperatur - Temp. max. eau - Temperatura máxima agua	°C 50	50	50	50
Resistenza Vasca - Tank heating element - Widerstand Becken - Résistance de la cuve - Resistencia cuba	kW 1,40	1,40	1,40	1,40
Resistenza Boiler - Boiler heating element - Widerstand Boiler - Résistance du boiler - Resistencia caldera	kW 3,00	3,00	3,00	3,00
Potenza Pompa - Pump power - Pumpleistung - Puissance de la pompe - Potencia bomba	kW 0,23	0,23	0,30	0,30
Potenza totale - Total Power - Gesamtleistung - Puissance totale - Potencia total	kW 3,23	3,23	3,30	3,30
Tensione di alimentazione - Voltage input - Speisespannung - Tension d'alimentation - Tensión de alimentación	V/Hz 230 1N/50	230 1N/50	230 1N/50	230 1N/50
Rumorosità a 1 m - Noise level at 1 m - Geräuschpegel in 1m Abstand - Niveau sonore à 1 m - Ruido a 1 m	dB(A) <70	<70	<70	<70



High-performance single-wall machines featuring. Fully automatic operation with mechanical control. Microswitch to stop operation should the door open. The independent lower/upper glasswashing and rinsing arms (only lower glasswashing for MB9240 and MB9240R models). Built-in insulated boiler made in AISI 304L stainless steel. Boiler and tank heating through thermostatically protected armoured heating elements (in exchange). Timed cold rinse (only MB9920 and MB9920R models). Built-in rinse-aid pump. Construction in full compliance with CE regulations and standards.

Einwandige Hochleistungsmaschinen. Vollautomatischer Betrieb mit elektromechanischer Steuerung. Ein Mikroswitcher unterbricht den Spülvorgang, wenn die Tür geöffnet wird. Getrennte unter untere/obere Spül- und Nachspülarne (nur untere Spülarne für Model MB9240 und MB9240R). Wärmegeämmter Nachspültank aus rostfreiem Stahl AISI 304L. Heizung mittels elektrische, gußgekapselte Heizkörper mit thermostatischer Überwachung. Zeitgesteuerter kalter Nachspülgang (nur Model MB9920 und MB9920R). Glanzmittel-Dosierpumpe. Gemäß den geltenden CE-Richtlinien hergestellt.

Accessori in dotazione: 2 cesti 40x40 per bicchieri (2 cesti Ø40 e 1 telaio cesto rotondo Ø40 per modelli R), 1 inserto per piattini, 1 contenitore per cucchiaini.
Provided with: 2 baskets 40x40 for glasses (2 flat round baskets Ø40 and 1 support fame round basket Ø40 for R model), 1 saucer holder, 1 spoon container.
Serienmässiges Zubehör: 2 Gläserkörbe 40x40 (2 Gläserkörbe Ø40 und 1 Halterung für runden korb Ø40 für Modell R), 1 Einsatz für Untertassen, 1 Behälter für Teelöffel. **Accessoires en dotation:** 2 paniers à verres 40x40 (2 paniers à verres Ø40 et 1 support panier rond ø40 pour model R), 1 grille petites cassettes, 1 bac petites cuillères. **Accesorios incluidos:** 2 cestos 40x40 para vasos (2 cestos Ø40 y un armazón para cesto redondo Ø40 para modelos R), 1 inserto para platos pequeños, 1 contenedor para cucharas pequeñas.

Machines hautes performances à simple paroi. Fonctionnement tout automatique à commandes électromécaniques. Micro-interrupteur pour l'interruption du fonctionnement en cas d'ouverture de porte. Les bras de lavage et de rinçage inférieurs/supérieurs dédoublés (seulement bras de lavage inférieurs pour le model MB9240 et MB9240R). Chaudière incorporé réalisée en acier inox AISI 304L et isolée. Chauffage cuve et chaudière (en échange) par résistances électriques blindées à protection thermostatique. Rinçage froid temporel (seulement pour le model MB9920 et MB9920R). Doseur produit de rinçage incorporé. Construction conforme en tous points aux normes CE.

Máquinas de alto desempeño con pared doble, diseñadas y construidas con las mismas características de fiabilidad y robustez respecto a las máquinas "grandes". Funcionamiento totalmente automático con teclas electromecánicas. Microinterruptor para detener la operación en caso de apertura de puerta. Brazos de lavado y enjuague inferiores y superiores separados. Caldera aislada incorporada, construida en acero inoxidable AISI304L. Calentamiento mediante resistencias eléctricas blindadas con protección termostática tanto de la cuba como de la caldera (en intercambio). Enjuague frío temporizado. Dosificador para abrillantar. Construcción en total conformidad con las normativas CE.



40

40

Lavabicchieri - Glasswashers - Gläserspüler - Lave-verres - Lavavasos

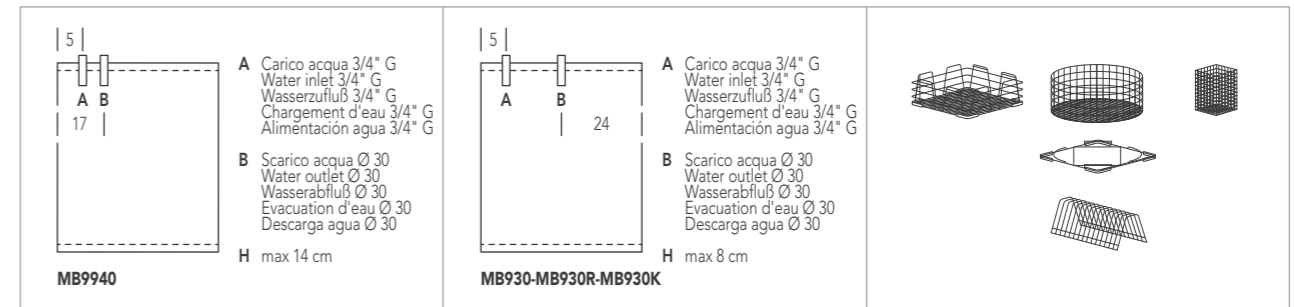
Parete doppia - Double Wall - Doppelwandig - Double paroi - Pared doble



Macchine ad alta prestazione a parete doppia, progettate e costruite con le stesse caratteristiche di affidabilità e robustezza delle macchine "grandi". Funzionamento completamente automatico a tasti elettromeccanici. Microinterruttore per arresto funzionamento in caso di apertura porta. Bracci lavaggio e risciacquo inferiori e superiori sdoppiati. Boiler isolato incorporato, realizzato in acciaio inox AISI 304L. Riscaldamento mediante resistenze elettriche corazzate a protezione termostatica sia della vasca che del boiler (in scambio). Risciacquo freddo temporizzato. Dosatore per brillantante. Costruzione in totale conformità alle normative CE.



	MB9940	MB930	MB930R	MB930K
Dimensioni esterne - External dimensions - Aussenmasse - Dimensions externes - Dimensiones externas	cm 46x54,5x69h	48x54,5x74h	48x54,5x74h	48x54,5x74h
Dimensioni cesto - Basket dimensions - Korbmasse - Dimensions du panier - Dimensiones del cesto	cm 40x40	40x40	Ø40	40x40
Durata ciclo lavaggio - Washing cycle time - Waschenzyklusdauer - Durée cycle lavage - Duración del ciclo de lavado	sec. 150	150	150	150
Potenzialità piatti - Capacity dishes - Spüleistung Teller - Potential (assiettes) - Capacidad de platos	Pz./h 1100	1100	900	1100
Capacità vasca - Tank capacity - Fassungsvermögen Becken - Capacité de la cuve - Capacidad de la cuba	lt 12,50	7,50	7,50	7,50
Capacità boiler - Boiler capacity - Fassungsvermögen Boiler - Capacité du boiler - Capacidad de la caldera	lt 4,70	4,60	4,60	4,60
Consumo acqua per ciclo - Water consumption per cycle - Wasserverbrauch pro Spülgang	lt 2,75	2,75	2,45	2,75
Consumation eau pour cycle - Consumo de agua por ciclo				
Pressione acqua alimentazione - Water pressurere input - Speisewasserdruck	ATE 1,5-3,0	1,5-3,0	1,5-3,0	2,0-3,0
Pression eau d'alimentation - Presión agua de alimentación				
Temp. max acqua - Max. temp. of water - Wasser max Temperatur - Temp. max. eau - Temperatura máxima agua	°C 50	50	50	50
Resistenza Vasca - Tank heating element - Widerstand Becken - Résistance de la cuve - Resistencia cuba	kW 1,40	1,40	1,40	1,40
Resistenza Boiler - Boiler heating element - Widerstand Boiler - Résistance du boiler - Resistencia caldera	kW 3,00	3,00	3,00	3,00
Potenza Pompa - Pump power - Pumpleistung - Puissance de la pompe - Potencia bomba	kW 0,30	0,30	0,30	0,30
Potenza totale - Total Power - Gesamtleistung - Puissance totale - Potencia total	kW 3,30	3,30	3,30	3,30
Tensione di alimentazione - Voltage input - Speisespannung - Tension d'alimentation - Tensión de alimentación	V/Hz 230 1N/50	230 1N/50	230 1N/50	230 1N/50
Rumorosità a 1 m - Noise level at 1 m - Geräuschpegel in 1m Abstand - Niveau sonore à 1 m - Ruido a 1 m	dB(A) <70	<70	<70	<70



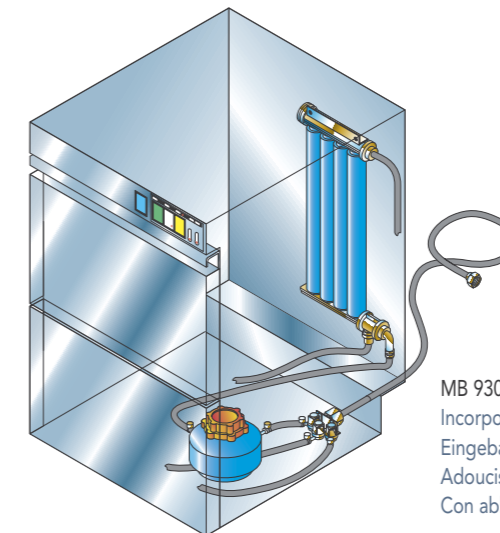
High-performance double-wall machines featuring, designed and built to the same standards of reliability and strength as the large industrial models. Fully automatic operation with mechanical control. Microswitch to stop operation should the door open. The independent lower/upper glasswashing and rinsing arms. Built-in insulated boiler made in AISI 304L stainless steel. Boiler and tank heating through thermostatically protected armoured heating elements (in exchange). Timed cold rinse. Built-in rinse-aid pump. Construction in full compliance with CE regulations and standards.

Doppelwandige Hochleistungsmaschinen, Entwicklung und Bau unter Beachtung der gleichen Merkmale von Zuverlässigkeit und Festigkeit, wie bei den "grossen" Maschinen. Vollautomatischer Betrieb mit elektromechanischer Steuerung. Ein Mikroswitcher unterbricht den Spülvorgang, wenn die Tür geöffnet wird. Getrennte untere/obere Spül- und Nachspülarms. Wärmeisoliertes Nachspültank aus rostfreiem Stahl AISI 304L. Heizung mittels elektrische, gußgekapselte Heizkörper mit thermostatischer Überwachung. Zeitgesteuerter kalter Nachspülgang. Glanzmittel-Dosierpumpe. Gemäß den geltenden CE-Richtlinien hergestellt.

Accessori in dotazione: 2 cesti 40x40 per bicchieri (2 cesti Ø40 e 1 telaio cesto rotondo Ø40 per modelli R), 1 inserto per piattini, 1 contenitore per cucchiaini.
Provided with: 2 baskets 40x40 for glasses (2 flat round baskets Ø40 and 1 support frame round basket Ø40 for R model), 1 saucer holder, 1 spoon container.
Serienmäßiges Zubehör: 2 Gläserkörbe 40x40 (2 Gläserkörbe Ø40 und 1 Halterung für runden korb Ø40 für Modell R), 1 Einsatz für Untertassen, 1 Behälter für Teelöffel. **Accessoires en dotation:** 2 paniers à verres 40x40 (2 paniers à verres Ø40 et 1 support panier rond ø40 pour model R), 1 grille petites cassettes, 1 bac petites cuillères. **Accesorios incluidos:** 2 cestos 40x40 para vasos (2 cestos Ø40 y un armazón para cesto redondo Ø40 para modelos R), 1 inserto para platos pequeños, 1 contenedor para cucharas pequeñas.

Machines hautes performances à double paroi, étudiées et construites avec les memes critères de fiabilité et de robustesse que les "grands" appareils. Fonctionnement tout automatique à commandes électromécaniques. Micro-interrupteur pour l'interruption du fonctionnement en cas d'ouverture de porte. Les bras de lavage et de rinçage inférieurs/supérieurs dédoublés. Chaudière incorporé réalisée en acier inox AISI 304L et isolée. Chauffère cuve et chaudière (en échange) par résistances électriques blindées à protection thermostatique. Rinçage froid tempore. Doseur produit de rinçage incorporé. Construction conforme en tous points aux normes CE.

Máquinas de alto desempeño con pared doble, diseñadas y construidas con las mismas características de fiabilidad y robustez respecto a las máquinas "grandes". Funcionamiento totalmente automático con teclas electromecánicas. Microinterruptor para detener la operación en caso de apertura de puerta. Brazos de lavado y enjuague inferiores y superiores separados. Caldera aislada incorporada, construida en acero inoxidable AISI304L. Calentamiento mediante resistencias eléctricas blindadas con protección termostática tanto de la cuba como de la caldera (en intercambio). Enjuague frío temporizado. Dosificador para abrillantar. Construcción en total conformidad con las normativas CE.



MB 930K Con addolcitore incorporato
 Incorporated water softener
 Eingebauter reiniger
 Adoucisseur incorporé
 Con ablandador incorporado

40

40

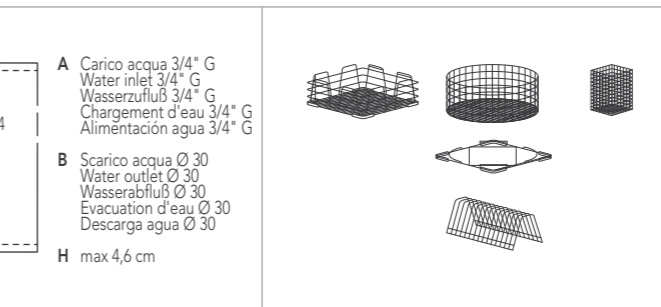
Lavabicchieri - Glasswashers - Gläserspüler - Lave-verres - Lavavasos

Glassy

Parete doppia - Double Wall - Doppelwandig - Double paroi - Pared doble



Lavabicchieri serie GLASSY lavaggio con acqua pulita. Macchine ad alte prestazioni perché costruite con caratteristiche di affidabilità e robustezza: bracci di lavaggio e risciacquo, tubazioni, boiler, filtri, tutto in acciaio inox AISI 304. Finitura esterna SCOTCH-BRITE. Caricamento acqua automatico. Ricambio acqua in vasca ad ogni ciclo (MGL40). Scarico automatico di circa 2,5 litri d'acqua (sporca) tra fase di lavaggio e fase di risciacquo (MB930T). Recupero acqua di risciacquo per il ciclo successivo. Dosatore brillantante e dosatore detersivo in dotazione (MGL40). Termometro per visualizzare la temperatura in boiler (MGL40). Pompa di scarico di serie. Risciacquo freddo manuale temporizzato. Costruzione in totale conformità alle normative CE.



Glasswasher GLASSY series washing with clean water. High performance equipment, extremely reliable and robust. Washing and rinsing arms, piping, boiler and filters entirely made in stainless steel AISI 304. SCOTCH-BRITE external finish. Automatic water loading. Water change in the tank each cycle (MGL40). Automatic drainage of approx. 2,5 litres of (dirty) water between wash and rinse phase (MB930T). Recovery of rinse water for the next cycle. Equipped with additive dispenser and detergent dispenser (MGL40). Thermometer for visualizing boiler temperature (MGL40). Standard drain pompe. Manual cold rinse adjusted by a timer. Construction in full compliance with CE regulations and standards.

Gläser-Spülmaschine serie GLASSY Spülung mit reinem Wasser. Hochleistungsfähige Maschinen, die im Hinblick auf Zuverlässigkeit und Beständigkeit entworfen worden sind: die Wasch- und Spülarme, die Rohre, der Boiler und die Filter sind gänzlich aus rostfreiem Stahl AISI 304. Außenfertigung SCOTCH-BRITE. Automatische Wasserverladung. Wasserwechsel im Becken je Zyklus (MGL40). Automatischer Abfluss von ca. 2,5 Litern (schmutzigem) Wasser zwischen Wasch- und Nachspülgang (MB930T). Verwertung des Nachspülwassers für den nächsten Spülgang. Mit Glanzspülmittel- und Reinigerpumpe ausgestattet (MGL40). Thermometer für Boiler-Temperaturanzeige (MGL40). Abflussspumpe serienmäßig. Kalte Handnachspülung, durch einen Timer eingestellt. Gemäß den geltenden CE-Richtlinien hergestellt.

Lave-Verres série GLASSY lavage avec eau propre. Ces machines présentent un haut niveau de prestations parce qu'elles ont été construites avec des critères de fiabilité et de robustesse: bras de lavage et de rinçage, tuyaux internes, boiler, filtres... tout en acier inox AISI 304. Finition externe SCOTCH-BRITE. Chargement automatique de l'eau. Chagement de l'eau dans la cuve chaque cycle (MGL40). Vidange automatique de 2,5 litres d'eau (sale) environ entre la phase de lavage et de rinçage (MB930T). Recouvrement de l'eau de rinçage pour le cycle suivant. Doseur produit de rinçage et de lavage incorporé (MGL40). Thermomètre pour visualiser la température du boiler (MGL40). Pompe de vidange en standard. Rinçage froid manuel réglé par un timer. Construction conforme en tous points aux normes CE.

Accessori in dotazione: 2 cesti 40x40 per bicchieri, 1 inserto per piattini, 1 contenitore per cucchiaini. **Provided with:** 2 baskets 40x40 for glasses, 1 saucer holder, 1 spoon container. **Serienmäßiges Zubehör:** 2 Gläserkörbe 40x40, 1 Einsatz für Untertassen, 1 Behälter für Teelöffel. **Accessoires en dotation:** 2 paniers à verres 40x40, 1 grille petites cassettes, 1 bac petites cuillères. **Accesorios incluidos:** 2 cestos 40x40 para vasos, 1 inserto para platos pequeños, 1 contenedor para cucharas pequeñas.



Lavavasos serie GLASSY lavado con agua limpia. Máquinas de alto desempeño debido a que están construidas con características de fiabilidad y robustez: brazos de lavado y enjuague, tuberías, calderas, filtros, todo en acero inoxidable AISI 304. Acabado externo SCOTCH-BRITE. Carga del agua automática. Recambio del agua en la cuba en cada ciclo (MGL40). Descarga automática de alrededor de 2,5 litros de agua (sucia) entre la fase de lavado y la fase de enjuague (MB930T). Recuperación del agua de enjuague para el ciclo siguiente. Dosificador brillantador y dosificador de detergente incluidos (MGL40). Termómetro para visualizar la temperatura de la caldera (MGL40). Bomba de descarga incluida. Enjuague frío manual temporizado. Construcción en total conformidad con las normativas CE.

	MB930T	MGL40
Dimensioni esterne - External dimensions - Aussenmasse - Dimensions externes - Dimensiones externas	cm 48x54,5x74h	48x54,5x74h
Dimensioni cesto - Basket dimensions - Korbmasse - Dimensions du panier - Dimensiones del cesto	cm 40x40	40x40
Durata ciclo lavaggio - Washing cycle time - Waschenzyklusdauer - Durée cycle lavage - Duración del ciclo de lavado	sec. 180	160
Potenzialità piatti - Capacity dishes - Spülleistung Teller - Potential (assiettes) - Capacidad de platos	Pz./h 1100	1100
Capacità vasca - Tank capacity - Fassungsvermögen Becken - Capacité de la cuve - Capacidad de la cuba	lt 7,5	7
Capacità boiler - Boiler capacity - Fassungsvermögen Boiler - Capacité du boiler - Capacidad de la caldera	lt 4,6	6,5
Consumo acqua per ciclo - Water consumption per cycle - Wasserverbrauch pro Spülgang	lt 2,5	7
Consumation eau pour cycle - Consumo de agua por ciclo		
Pressione acqua alimentazione - Water pressurere input - Speisewasserdruck	ATE 1,5-3,0	1,5-3,0
Pression eau d'alimentation - Presión agua de alimentación		
Temp. max acqua - Max. temp. of water - Wasser max Temperatur - Temp. max. eau - Temperatura máxima agua	°C 50	50
Resistenza Vasca - Tank heating element - Widerstand Becken - Résistance de la cuve - Resistencia cuba	kW 1,4	2,5
Resistenza Boiler - Boiler heating element - Widerstand Boiler - Résistance du boiler - Resistencia caldera	kW 3,0	3,0
Potenza Pompa - Pump power - Pumpleistung - Puissance de la pompe - Potencia bomba	kW 0,30	0,30
Potenza totale - Total Power - Gesamtleistung - Puissance totale - Potencia total	kW 3,30	3,30
Tensione di alimentazione - Voltage input - Speisespannung - Tension d'alimentation - Tensión de alimentación	V/Hz 230 1N/50	230 1N/50
Rumorosità a 1 m - Noise level at 1 m - Geräuschpegel in 1m Abstand - Niveau sonore à 1 m - Ruido a 1 m	dBa <70	<70

Macchine costruite secondo criteri di qualità, imballate con cura e naturalmente dotate di documentazione tecnica chiara ed aggiornata, libretti di uso e manutenzione multilingua, schemi di installazione ed esplosi. Mach da molta importanza alla documentazione tecnica, che è sempre in continuo aggiornamento e disponibile anche on line sul nostro sito.

Machines manufactured according to quality standards, packed with care and, of course, equipped with clear and updated documentation, multi-language instruction and service booklets, installation plans and exploded views. At MACH's, we attach great importance to technical documentation, which is constantly updated and is also available online on our website.

Maschinen, die nach Qualitätskriterien gebaut und sorgfältig verpackt werden und natürlich mit einer klar verständlichen und überarbeiteten technischen Dokumentation, mit mehrsprachigen Bedienungs- und Wartungsanleitungen, Installationsplänen und auseinandergezogenen Darstellungen ausgestattet sind. MACH legt großen Wert auf die technische Dokumentation, die ständig auf den neuesten Stand gebracht wird und auch online auf unserer Website abrufbar ist.

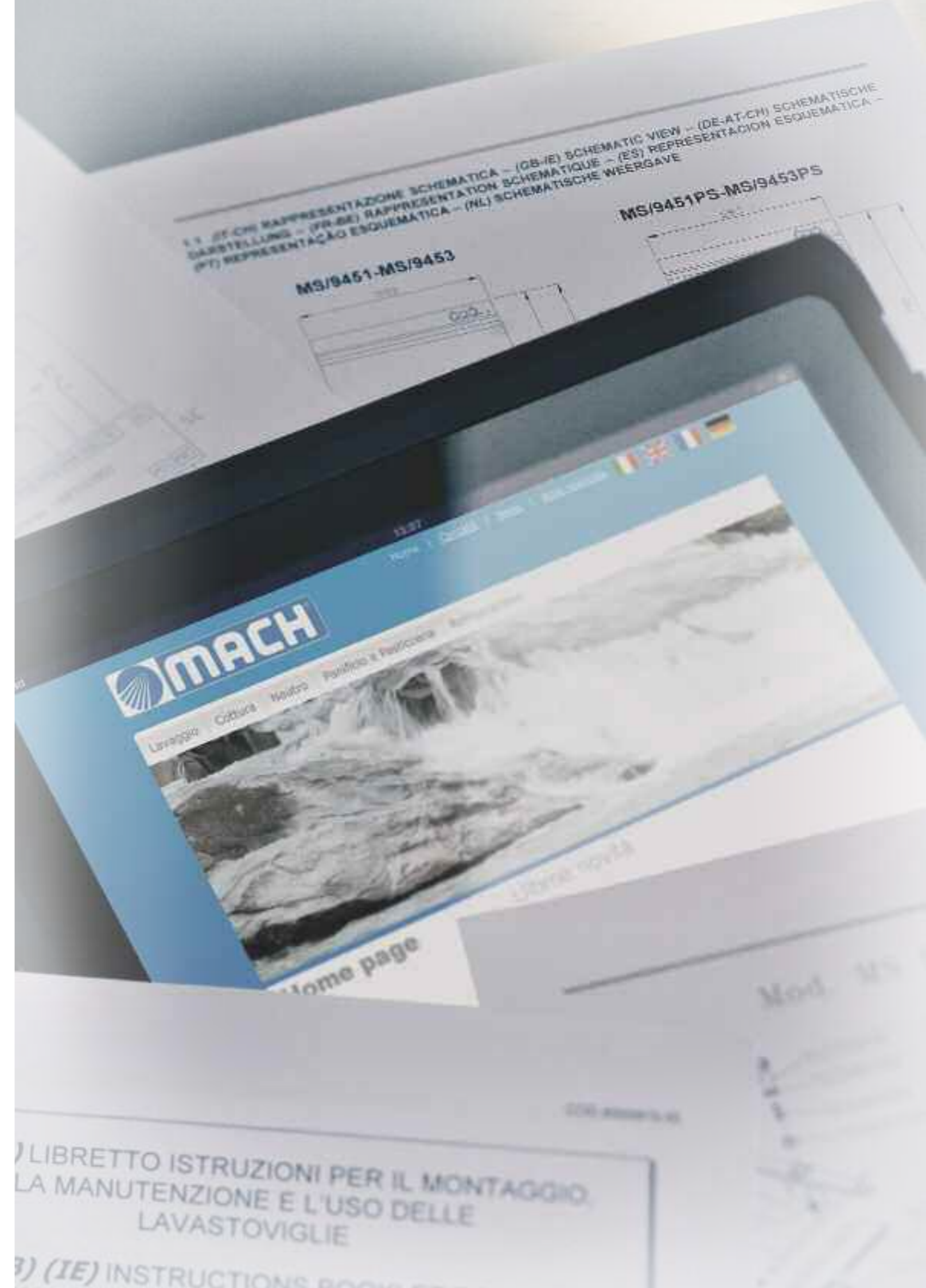
Machines construites selon des critères de qualité, emballées avec soin et, bien entendu, accompagnées d'une documentation technique claire et actualisée, manuels d'utilisation et d'entretien multi-langues, schémas d'installation et vues éclatées. Chez MACH, nous accordons la plus grande importance à la documentation technique, constamment mise à jour et disponible également sur notre site Internet.

Máquinas construidas según criterios de calidad, empaçadas cuidadosamente y naturalmente suministradas con documentación técnica clara y actualizada, folletos de uso y mantenimiento en varios idiomas, esquemas de instalación y diagramas de piezas. Mach le da mucha importancia a la documentación técnica, la cual está siempre en actualización continua y disponible también en línea en nuestra página de internet.

Discover more:



© Mach S.p.a. - 100% made in Italy





Azienda Italiana fondata nel 1988



© Mach S.p.a. - 100% made in Italy