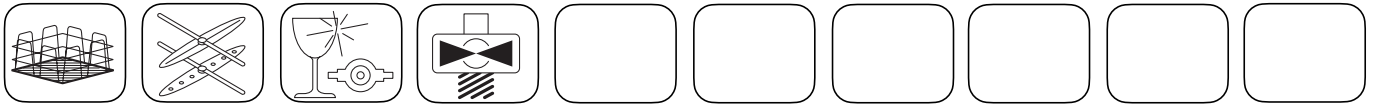


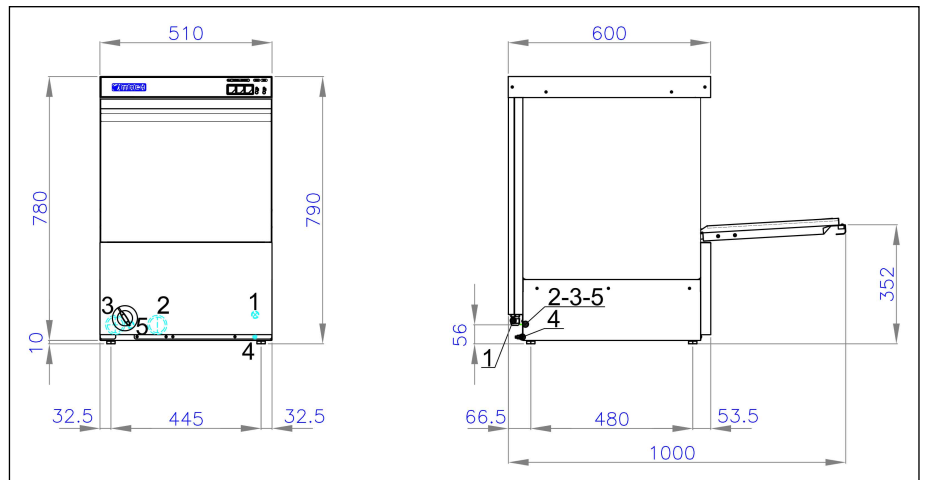
- | | |
|---|----------------------------------|
| 1. Einführung für Netzanschlussleitung
3x1,5 (230Vx1-50Hz) | 3. Frischwasseranschluss Ø3/4" G |
| 2. Abwasseranschluss Ø30 Hmax=6 cm. | 4. Potentialausgleichssystem |
| | 5. Einführung Dosiergeräte |



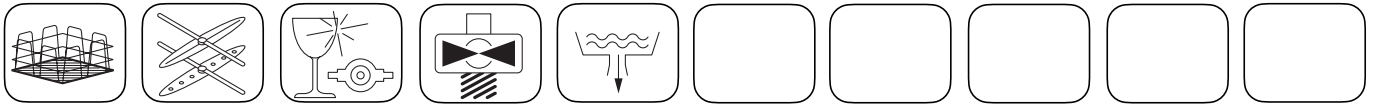
- Einwandig.
- Becken mit abgerundeten Ecken.
- Vollautomatischer Betrieb mit elektromechanischen Tasten
- Magnetmikroschalter zur Unterbrechung des Spülvorgangs bei Türöffnung.
- Nützliche Höhe 33 cm, Teller Ø32 (Ø35 cm mit Korb M246).
- Quadratischer Korb 45x45 cm. (Ausstattung 1 Tellerkorb, 1 Grundkorb, 2 Besteckköcher).
- Getrennte Spül- und Nachspülarme oben und unten.
- Spülgangdauer 120-180 Sekunden (Spüleistung 420-280 Stück/Stunde).

- Glanzmittel-Dosierpumpe.
- Wärme gedämmter Nachspültank aus rostfreiem Stahl AISI 304L.
- Heizung mittels elektrische, gußgekapselte Heizkörper mit thermostatischer Überwachung.
- Fassungsvermögen Becken lt. 17 und Boiler lt. 8.
- Wasserverbrauch pro Spülgang lt. 3,8 - Wasseranschlussdruck ATE 1,5-3,0 - maximale Wassertemperatur 50°C.
- Tankheizung kW 2,5 - Boilerheizung kW 3,0.
- Pumpenleistung Hp 0,7.
- Geräuschpegel in 1 mt. < 70 dbA.
- Gesamtleistung kW 3,53.

Note

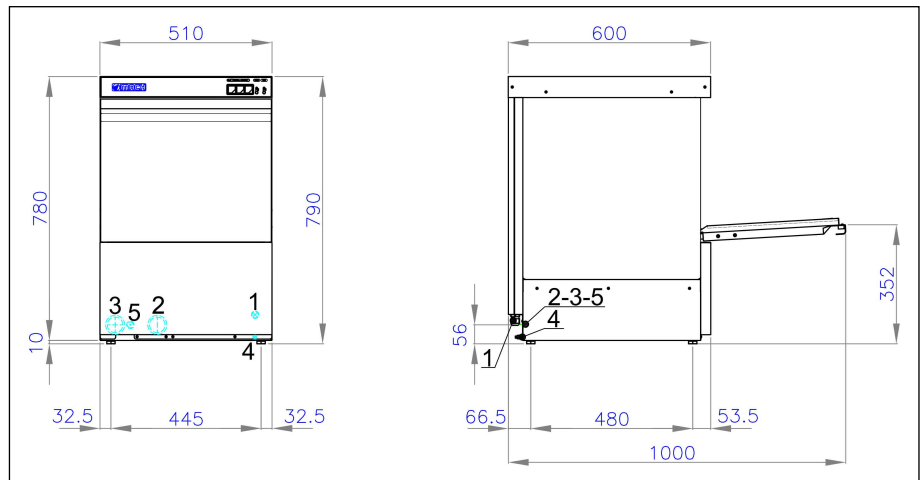


- | | |
|---|----------------------------------|
| 1. Einführung für Netzanschlussleitung
3x1,5 (230Vx1-50Hz) | 3. Frischwasseranschluss Ø3/4" G |
| 2. Abwasseranschluss Ø30 Hmax=6 cm. | 4. Potentialausgleichssystem |
| | 5. Einführung Dosiergeräte |

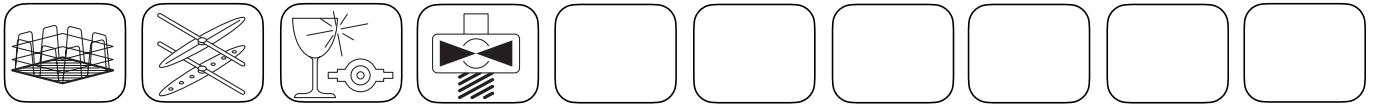


- Einwandig.
- Becken mit abgerundeten Ecken.
- Vollautomatischer Betrieb mit elektromechanischen Tasten
- Magnetmikroschalter zur Unterbrechung des Spülvorgangs bei Türöffnung.
- Nützliche Höhe 33 cm, Teller Ø32 (Ø35 cm mit Korb M246).
- Quadratischer Korb 45x45 cm. (Ausstattung 1 Tellerkorb, 1 Grundkorb, 2 Besteckköcher).
- Getrennte Spül- und Nachspülarme oben und unten.
- Spülgangdauer 120-180 Sekunden (Spüleistung 420-280 Stück/Stunde).
- Glanzmittel-Dosierpumpe.
- Wärme gedämmter Nachspültank aus rostfreiem Stahl AISI 304L.
- Heizung mittels elektrische, gußgekapselte Heizkörper mit thermostatischer Überwachung.
- Eingebaute Laugenpumpe.
- Fassungsvermögen Becken lt. 17 und Boiler lt. 8.
- Wasserverbrauch pro Spülgang lt. 3,8 - Wasseranschlussdruck ATE 1,5-3,0 - maximale Wassertemperatur 50°C.
- Tankheizung kW 2,5 - Boilerheizung kW 3,0.
- Pumpenleistung Hp 0,7.
- Geräuschpegel in 1 mt. < 70 dbA.
- Gesamtleistung kW 3,53.

Note

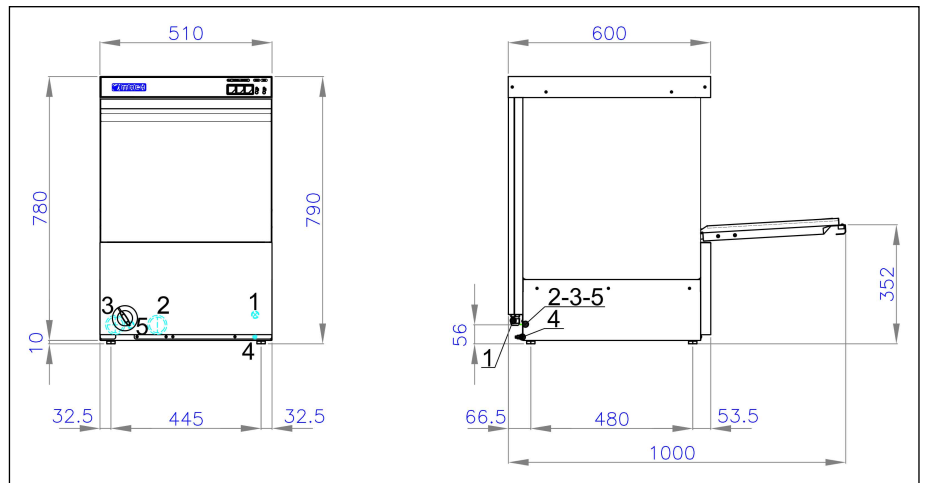


- | | |
|---|----------------------------------|
| 1. Einführung für Netzanschlussleitung
5x2,5 (400Vx3N/230Vx3N/230Vx1-50Hz) | 3. Frischwasseranschluss Ø3/4" G |
| 2. Abwasseranschluss Ø30 Hmax=6 cm. | 4. Potentialausgleichssystem |
| | 5. Einführung Dosiergeräte |

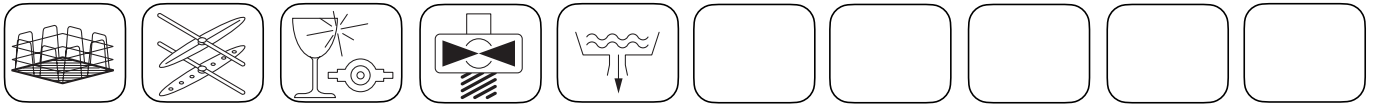


- Einwandig.
- Becken mit abgerundeten Ecken.
- Vollautomatischer Betrieb mit elektromechanischen Tasten
- Magnetmikroschalter zur Unterbrechung des Spülvorgangs bei Türöffnung.
- Nützliche Höhe 33 cm, Teller Ø32 (Ø35 cm mit Korb M246).
- Quadratischer Korb 45x45 cm. (Ausstattung 1 Tellerkorb, 1 Grundkorb, 2 Besteckköcher).
- Getrennte Spül- und Nachspülarme oben und unten.
- Spülgangdauer 120-180 Sekunden (Spüleistung 420-280 Stück/Stunde).
- Glanzmittel-Dosierpumpe.
- Wärmedämmter Nachspültank aus rostfreiem Stahl AISI 304L.
- Heizung mittels elektrische, gußgekapselte Heizkörper mit thermostatischer Überwachung.
- Fassungsvermögen Becken lt. 17 und Boiler lt. 8.
- Wasserverbrauch pro Spülgang lt. 3,8 - Wasseranschlussdruck ATE 1,5-3,0 - maximale Wassertemperatur 50°C.
- Tankheizung kW 2,5 - Boilerheizung kW 4,5 (Kaltwasseranschluss kW 6,0).
- Pumpenleistung Hp 0,7.
- Geräuschpegel in 1 mt. < 70 dbA.
- Gesamtleistung kW 5,03.

Note



- | | |
|---|----------------------------------|
| 1. Einführung für Netzanschlussleitung
5x2,5 (400Vx3N/230Vx3N/230Vx1-50Hz) | 3. Frischwasseranschluss Ø3/4" G |
| 2. Abwasseranschluss Ø30 Hmax=6 cm. | 4. Potentialausgleichssystem |
| | 5. Einführung Dosiergeräte |



- Einwandig.
- Becken mit abgerundeten Ecken.
- Vollautomatischer Betrieb mit elektromechanischen Tasten
- Magnetmikroschalter zur Unterbrechung des Spülvorgangs bei Türöffnung.
- Nützliche Höhe 33 cm, Teller Ø32 (Ø35 cm mit Korb M246).
- Quadratischer Korb 45x45 cm. (Ausstattung 1 Tellerkorb, 1 Grundkorb, 2 Besteckköcher).
- Getrennte Spül- und Nachspülarme oben und unten.
- Spülgangdauer 120-180 Sekunden (Spüleistung 420-280 Stück/Stunde).
- Glanzmittel-Dosierpumpe.

- Wärmedämmter Nachspültank aus rostfreiem Stahl AISI 304L.
- Heizung mittels elektrische, gußgekapselte Heizkörper mit thermostatischer Überwachung.
- Eingebaute Laugenpumpe.
- Fassungsvermögen Becken lt. 17 und Boiler lt. 8.
- Wasserverbrauch pro Spülgang lt. 3,8 - Wasseranschlussdruck ATE 1,5-3,0 - maximale Wassertemperatur 50°C.
- Tankheizung kW 2,5 - Boilerheizung kW 4,5 (Kaltwasseranschluss kW 6,0).
- Pumpenleistung Hp 0,7.
- Geräuschpegel in 1 mt. < 70 dbA.
- Gesamtleistung kW 5,03.

Note