

- | | |
|---|----------------------------------|
| 1. Einführung für Netzanschlussleitung
5x2,5 (400Vx3N/230Vx3N/230Vx1-50Hz) | 3. Frischwasseranschluss Ø3/4" G |
| 2. Abwasseranschluss Ø30 Hmax=45 cm. | 4. Potentialausgleichssystem |
| | 5. Einführung Dosiergeräte |

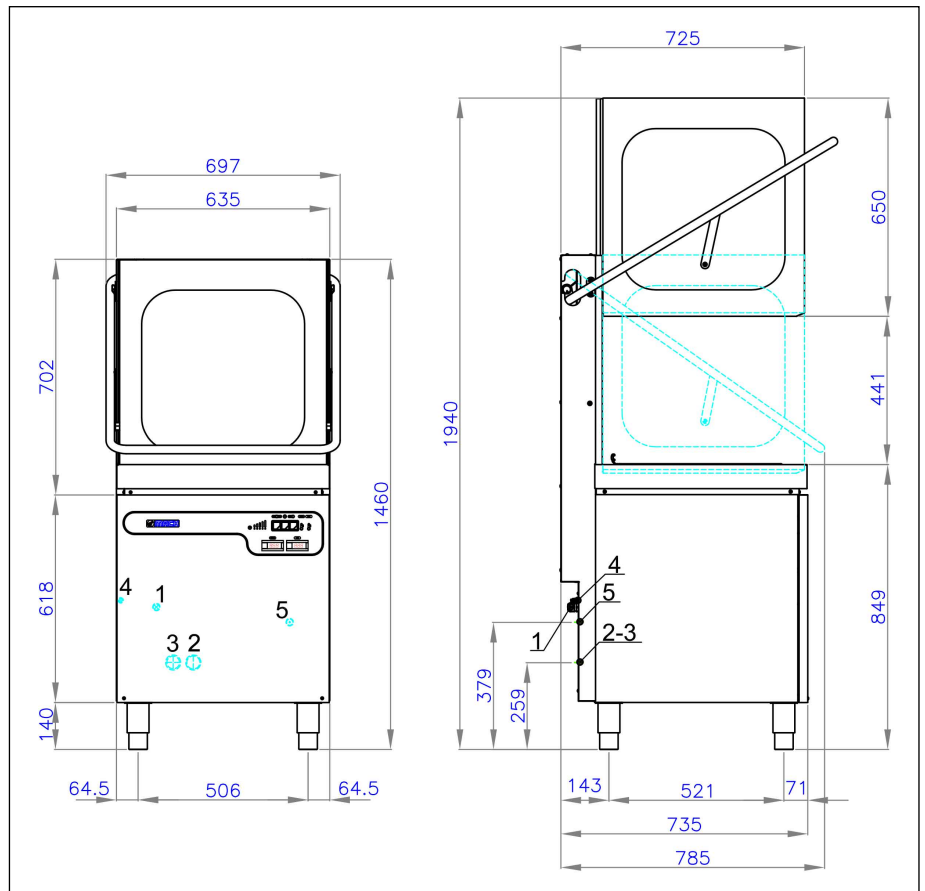


- Formgepresstes doppelwandiges Becken mit abgerundeten (auf Anfrage auch mit isolierter Haube).
- Edelstahlfilter im Becken.
- Vollautomatischer Betrieb mit elektromechanischen Tasten.
- Magnetmikroschalter zur Unterbrechung des Spülvorgangs bei Haubenöffnung.
- Möglichkeit des automatischen Starts bei Haubenschließung.
- Nützliche Einschubhöhe 41 cm, Teller Ø44 cm.
- Quadratischer Korb 50x50 cm. (Ausstattung 2 Tellerkörbe, 1 Grundkorb, 2 Besteckkörbe).
- Getrennte Spül- und Nachspülarme oben und unten.
- Spülgangdauer 75-180 Sekunden (Spüleistung 960-400 Stück/Stunde).
- Glanzmittel-Dosierpumpe.
- Selbstleerenden Elektropumpe.
- Wärmedämmter Nachspültank aus rostfreiem Stahl AISI 304L.
- Heizung mittels elektrische, gußgekapselte Heizkörper mit thermostatischer Überwachung.
- Das Heizen vom Wasser im Becken erfolgt indirekt (kein Heizkörper im Becken).
- Fassungsvermögen Becken lt. 25 und Boiler lt. 10.
- Wasserverbrauch pro Spülgang lt. 3,5 - Wasseranschlussdruck ATE 2,0-3,0 - maximale Wassertemperatur 50°C.
- Tankheizung kW 3,0 - Boilerheizung kW 6,0 (Kaltwasseranschluss kW 9,0).
- Pumpenleistung Hp 1,2.
- Geräuschpegel in 1 mt. < 70 dbA.
- Gesamtleistung kW 6,90.

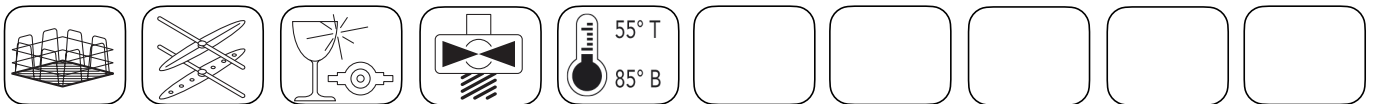
Vermerk

Dieses Modell kann in linien- oder eckförmigen Geschirrspülsystemen, in Verbindung mit Zulauf-, Vorspül- und Ablauftischen, eingesetzt werden.

Auf Wunsch: Automatischer Start bei Haubenschließung.



- | | |
|---|----------------------------------|
| 1. Einführung für Netzanschlussleitung
5x2,5 (400Vx3N/230Vx3N/230Vx1-50Hz) | 3. Frischwasseranschluss Ø3/4" G |
| 2. Abwasseranschluss Ø30 Hmax=45 cm. | 4. Potentialausgleichssystem |
| | 5. Einführung Dosiergeräte |

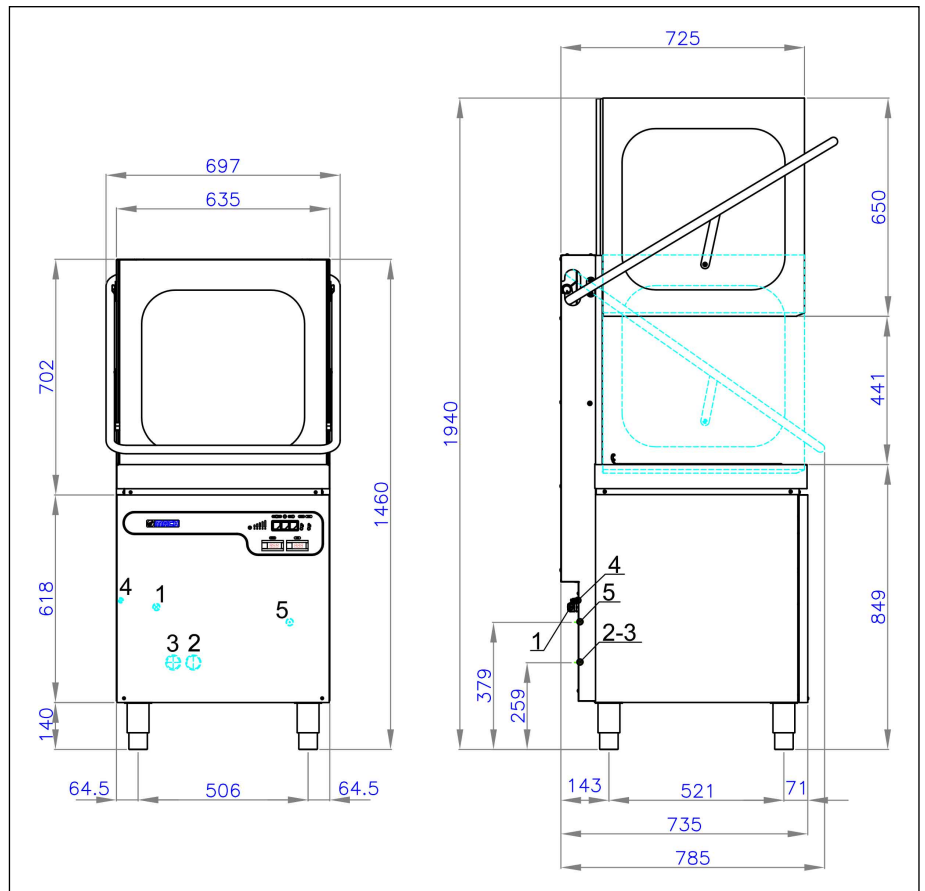


- Formgepresstes doppelwandiges Becken mit abgerundeten Ecken (auf Anfrage auch mit isolierter Haube).
- Edelstahlfilter im Becken .
- Vollautomatischer Betrieb mit elektromechanischen Tasten.
- Magnetmikroschalter zur Unterbrechung des Spülvorgangs bei Haubenöffnung.
- Serienmäßige Becken- und Boilerthermometer.
- Möglichkeit des automatischen Starts bei Haubenschließung.
- Nützliche Einschubhöhe 41 cm, Teller Ø44 cm.
- Quadratischer Korb 50x50 cm. (Ausstattung 2 Tellerkörbe, 1 Grundkorb, 2 Besteckköcher).
- Getrennte Spül- und Nachspülarne oben und unten.
- Spülgangdauer 60-90-120-180-240 Sekunden (Spülleistung 1200±300 Stück/Stunde).
- Glanzmittel-Dosierpumpe.
- Selbstleerenden Elektropumpe.
- Wärmedämmter Nachspültank aus rostfreiem Stahl AISI 304L.
- Heizung mittels elektrische, gußgekapselte Heizkörper mit thermostatischer Überwachung.
- Das Heizen vom Wasser im Becken erfolgt indirekt (kein Heizkörper im Becken).
- Fassungsvermögen Becken lt. 25 und Boiler lt. 10.
- Wasserverbrauch pro Spülgang lt. 3,5 - Wasseranschlussdruck ATE 2,0-3,0 - maximale Wassertemperatur 50°C.
- Tankheizung kW 3,0 - Boilerheizung kW 6,0 (Kaltwasseranschluss kW 9,0).
- Pumpenleistung Hp 1,2.
- Geräuschpegel in 1 mt. < 70 dbA.
- Gesamtleistung kW 6,90.

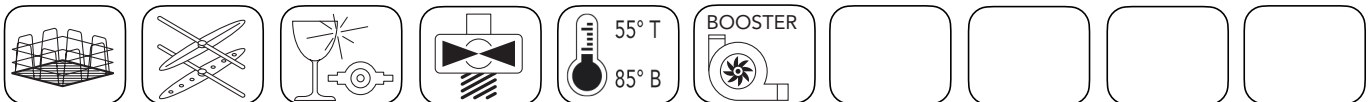
Vermerk

Dieses Modell kann in linien- oder eckförmigen Geschirrspülsystemen, in Verbindung mit Zulauf-, Vorspül- und Ablauftischen, eingesetzt werden.

Auf Wunsch: Automatischer Start bei Haubenschließung.



1. Einführung für Netzanschlussleitung 5x2,5 (400Vx3N/230Vx3N/230Vx1-50Hz)
2. Abwasseranschluss Ø30 Hmax=45 cm.
3. Frischwasseranschluss Ø3/4"G
4. Potentialausgleichssystem
5. Einführung Dosiergeräte

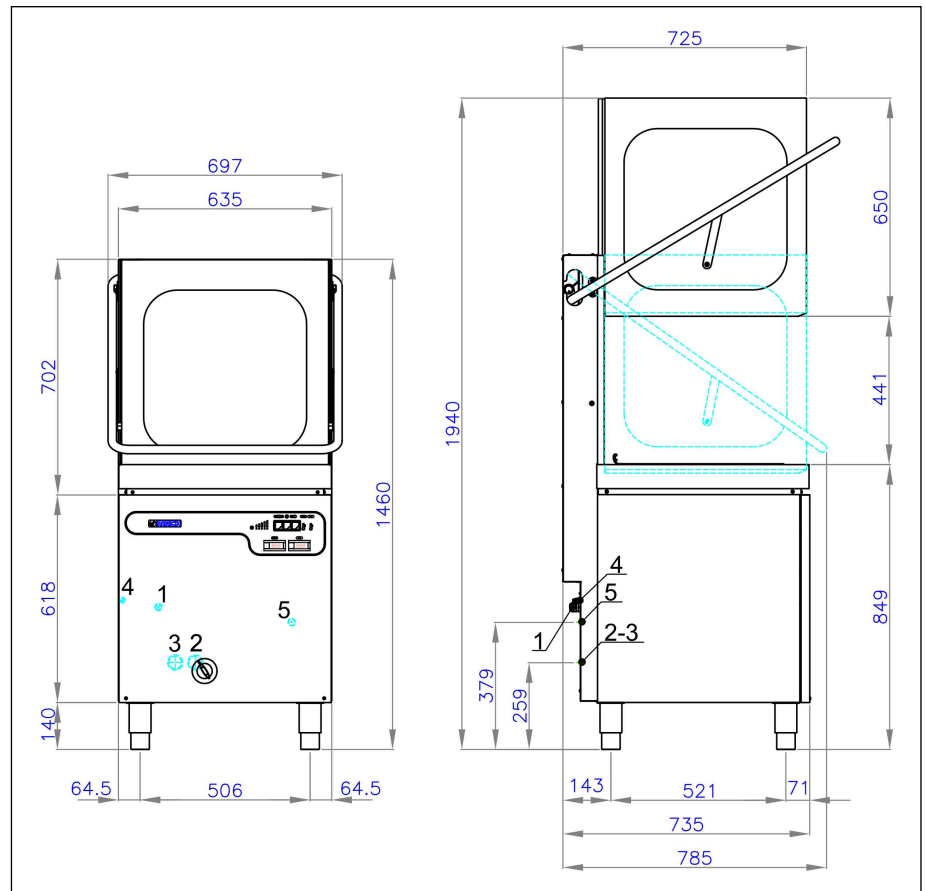


- Formgepresstes doppelwandiges Becken mit abgerundeten Ecken (auf Anfrage auch mit isolierter Haube).
- Edelstahlfilter im Becken.
- Vollautomatischer Betrieb mit elektromechanischen Tasten.
- Magnetmikroschalter zur Unterbrechung des Spülvorgangs bei Haubenöffnung.
- Serienmäßige Becken- und Boilerthermometer.
- Möglichkeit des automatischen Starts bei Haubenschließung.
- Nützliche Einschubhöhe 41 cm, Teller Ø44 cm.
- Quadratischer Korb 50x50 cm. (Ausstattung 2 Tellerkörbe, 1 Grundkorb, 2 Besteckköcher).
- Getrennte Spül- und Nachspülarme oben und unten.
- Spülgangdauer 60-90-120-180-240 Sekunden (Spüleistung 1200+300 Stück/Stunde).
- Glanzmittel-Dosierpumpe.
- Selbstleerenden Elektropumpe.
- Eingebaute Drucksteigerungpumpe und wärmedämmter atmosphärischer Boiler aus rostfreiem Stahl AISI 304L.
- Heizung mittels elektrische, gußgekapselte Heizkörper mit thermostatischer Überwachung.
- Das Heizen vom Wasser im Becken erfolgt indirekt (kein Heizkörper im Becken).
- Fassungsvermögen Becken lt. 25 und Boiler lt. 13.
- Wasserverbrauch pro Spülgang lt. 3,5 - Wasseranschlussdruck ATE 2,0-3,0 - maximale Wassertemperatur 50°C.
- Tankheizung kW 3,0 - Boilerheizung kW 6,0 (Kaltwasseranschluss kW 9,0).
- Pumpenleistung Hp 1,2.
- Drucksteigerungspumpenleistung kW 0,30.
- Geräuschpegel in 1 mt. < 70 dbA.
- Gesamtleistung kW 6,90.

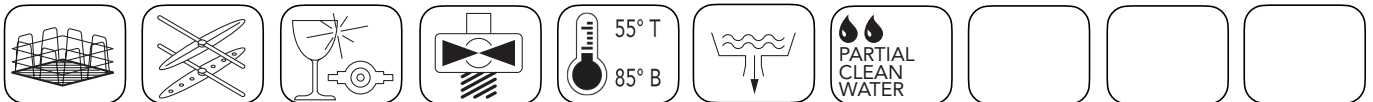
Vermerk

Dieses Modell kann in linien- oder eckförmigen Geschirrspülsystemen, in Verbindung mit Zulauf-, Vorspül- und Ablauftischen, eingesetzt werden.

Auf Wunsch: Automatischer Start bei Haubenschließung.



- | | |
|---|----------------------------------|
| 1. Einführung für Netzanschlussleitung
5x2,5 (400Vx3N/230Vx3N/230Vx1-50Hz) | 3. Frischwasseranschluss Ø3/4" G |
| 2. Abwasseranschluss Ø30 Hmax=45 cm. | 4. Potentialausgleichssystem |
| | 5. Einführung Dosiergeräte |



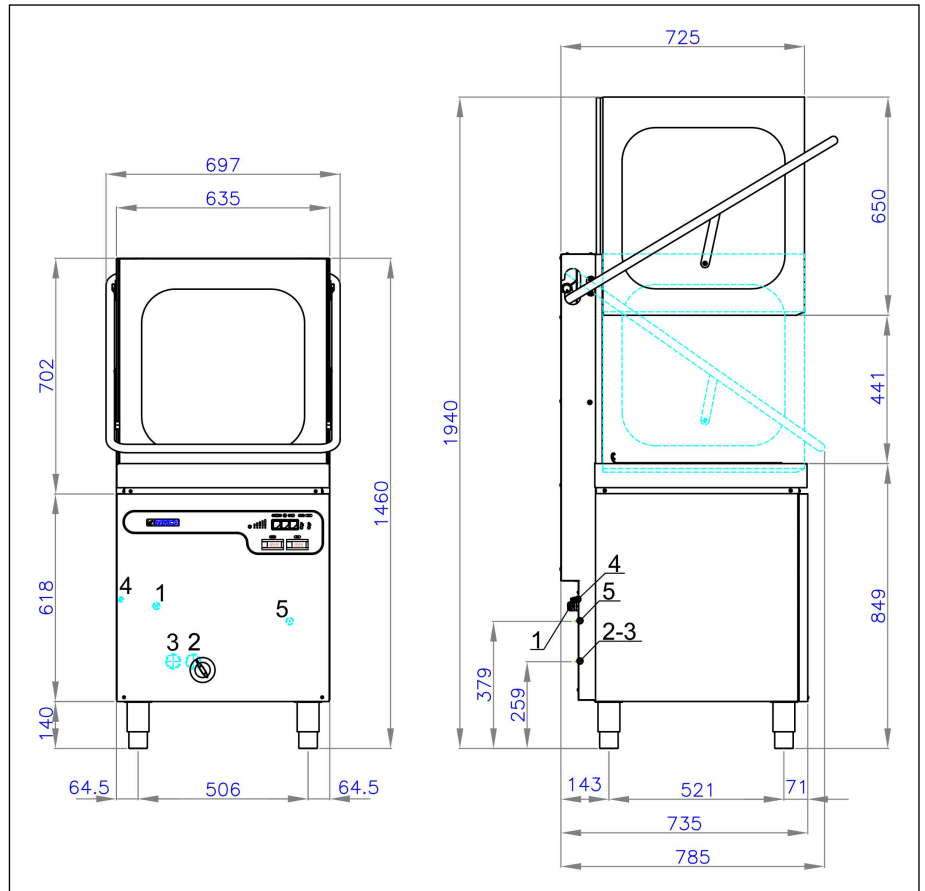
- Formgepresstes doppelwandiges Becken mit abgerundeten Ecken (auf Anfrage auch mit isolierter Haube).
- Edelstahlfilter im Becken.
- Vollautomatischer Betrieb mit elektromechanischen Tasten.
- Magnetmikroschalter zur Unterbrechung des Spülvorgangs bei Haubenöffnung.
- Serienmäßige Becken- und Boilerthermometer.
- Möglichkeit des automatischen Starts bei Haubenschließung.
- Nützliche Einschubhöhe 41 cm, Teller Ø44 cm.
- Quadratischer Korb 50x50 cm. (Ausstattung 2 Tellerkörbe, 1 Grundkorb, 2 Besteckköcher).
- Getrennte Spül- und Nachspülarme oben und unten.
- Spülgangdauer 90-120-180-210-270 Sekunden (Spüleistung 800÷266 Stück/Stunde).
- Glanzmittel-Dosierpumpe.
- Selbstleerenden Elektropumpe.

- Wärmegedämmter Nachspültank aus rostfreiem Stahl AISI 304L.
- Heizung mittels elektrische, gußgekapselte Heizkörper mit thermostatischer Überwachung.
- Das Heizen vom Wasser im Becken erfolgt indirekt (kein Heizkörper im Becken).
- Eingebaute Laugenpumpe.
- Partiieller Wasserwechsel bei jedem Spülgng. Automatischer Abfluss von ca. 3,5 Liter Laugenwasser zwischen Spül- und Nachspülgang.
- Fassungsvermögen Becken lt. 25 und Boiler lt. 10.
- Wasserverbrauch pro Spülgang lt. 3,5 - Wasseranschlussdruck ATE 2,0-3,0 - maximale Wassertemperatur 50°C.
- Tankheizung kW 3,0 - Boilerheizung kW 6,0 (Kaltwasseranschluss kW 9,0).
- Pumpenleistung Hp 1,2.
- Geräuschpegel in 1 mt. < 70 dbA.
- Gesamtleistung kW 6,90.

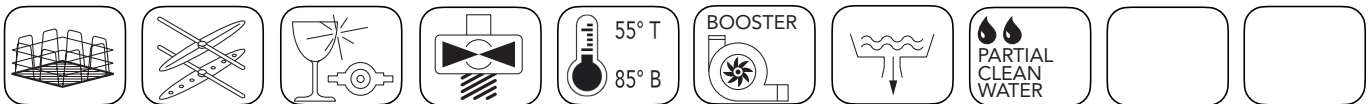
Vermerk

Dieses Modell kann in linien- oder eckförmigen Geschirrspülsystemen, in Verbindung mit Zulauf-, Vorspül- und Ablauftischen, eingesetzt werden.

Auf Wunsch: Automatischer Start bei Haubenschließung.



- | | |
|---|----------------------------------|
| 1. Einführung für Netzanschlussleitung
5x2,5 (400Vx3N/230Vx3N/230Vx1-50Hz) | 3. Frischwasseranschluss Ø3/4" G |
| 2. Abwasseranschluss Ø30 Hmax=45 cm. | 4. Potentialausgleichssystem |
| | 5. Einführung Dosiergeräte |



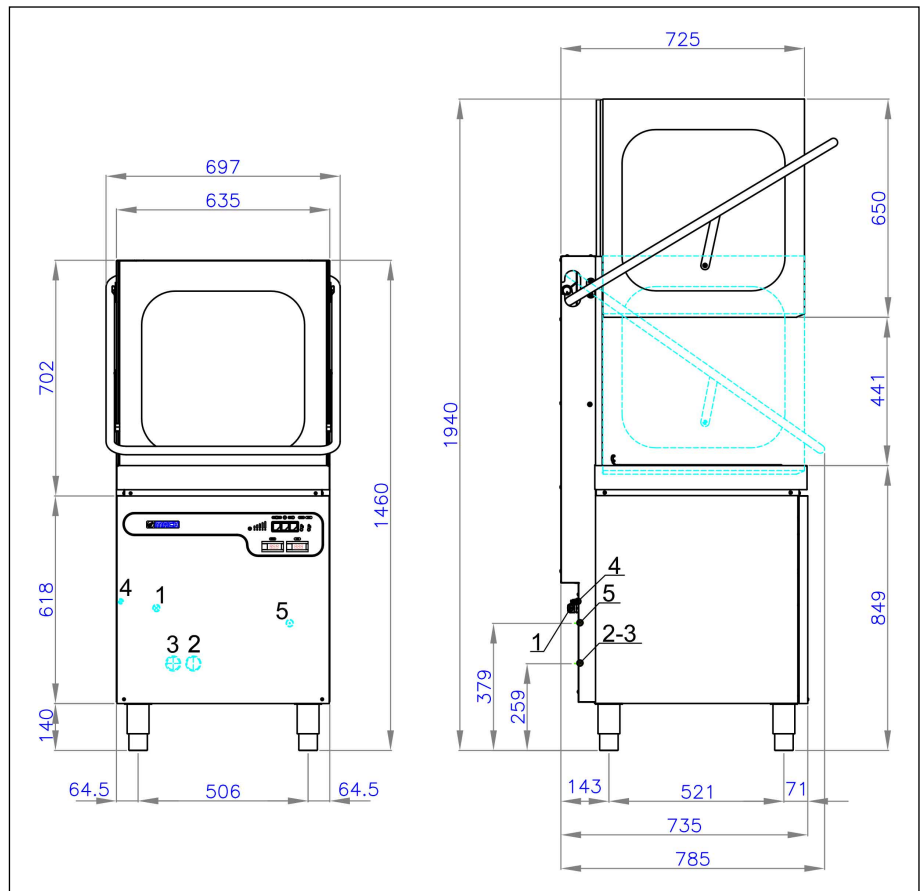
- Formgepresstes doppelwandiges Becken mit abgerundeten Ecken (auf Anfrage auch mit isolierter Haube).
- Edelstahlfilter im Becken.
- Vollautomatischer Betrieb mit elektromechanischen Tasten.
- Magnetmikroschalter zur Unterbrechung des Spülvorgangs bei Haubenöffnung.
- Serienmäßige Becken- und Boilerthermometer.
- Möglichkeit des automatischen Starts bei Haubenschließung.
- Nützliche Einschubhöhe 41 cm, Teller Ø44 cm.
- Quadratischer Korb 50x50 cm. (Ausstattung 2 Tellerkörbe, 1 Grundkorb, 2 Besteckköcher).
- Getrennte Spül- und Nachspülarne oben und unten.
- Spülgangdauer 90-120-180-210-270 Sekunden (Spüleleistung 800÷266 Stück/Stunde).
- Glanzmittel-Dosierpumpe.
- Selbstleerenden Elektropumpe.

- Eingebaute Drucksteigerungspumpe und wärmedämmter atmosphärischer Boiler aus rostfreiem Stahl AISI 304L.
- Heizung mittels elektrische, gußgekapselte Heizkörper mit thermostatischer Überwachung.
- Das Heizen vom Wasser im Becken erfolgt indirekt (kein Heizkörper im Becken).
- Eingebaute Laugenpumpe.
- Partiieller Wasserwechsel bei jedem Spülgng. Automatischer Abfluss von ca. 3,5 Liter Laugenwasser zwischen Spül- und Nachspülgang.
- Fassungsvermögen Becken lt. 25 und Boiler lt. 13.
- Wasserverbrauch pro Spülgang lt. 3,5 - Wasseranschlussdruck ATE 2,0-3,0 - maximale Wassertemperatur 50°C.
- Tankheizung kW 3,0 - Boilerheizung kW 6,0 (Kaltwasseranschluss kW 9,0).
- Pumpenleistung Hp 1,2.
- Drucksteigerungspumpenleistung kW 0,30.
- Geräuschpegel in 1 mt. < 70 dbA.
- Gesamtleistung kW 6,90.

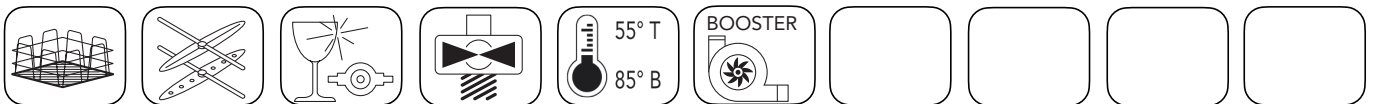
Vermerk

Dieses Modell kann in linien- oder eckförmigen Geschirrspülsystemen, in Verbindung mit Zulauf-, Vorspül- und Ablauftischen, eingesetzt werden.

Auf Wunsch: Automatischer Start bei Haubenschließung.



- | | |
|--|----------------------------------|
| 1. Einführung für Netzanschlussleitung 5x2,5 (400Vx3N/230Vx3N/230Vx1-50Hz) | 3. Frischwasseranschluss Ø3/4" G |
| 2. Abwasseranschluss Ø30 Hmax=45 cm. | 4. Potentialausgleichssystem |
| | 5. Einführung Dosiergeräte |



- Formgepresstes doppelwandiges Becken mit abgerundeten Ecken.
- Isolierter Haube
- Integriertes Wärmerückgewinnungssystem. (1)
- Edelstahlfilter im Becken.
- Vollautomatischer Betrieb mit elektromechanischen Tasten.
- Magnetmikroschalter zur Unterbrechung des Spülvorgangs bei Haubenöffnung.
- Serienmäßige Becken- und Boilerthermometer.
- Möglichkeit des automatischen Starts bei Haubenschließung.
- Nützliche Einschubhöhe 41 cm, Teller Ø44 cm.
- Quadratischer Korb 50x50 cm. (Ausstattung 2 Tellerkörbe, 1 Grundkorb, 2 Besteckköcher).
- Getrennte Spül- und Nachspülarme oben und unten.
- Spülgangdauer 60-90-120-150-180 Sekunden (Spülleistung 1200÷400 Stück/Stunde).
- Glanzmittel-Dosierpumpe.
- Selbstleerenden Elektropumpe.
- Eingebaute Drucksteigerungpumpe und wärmedämmter atmosphärischer Boiler aus rostfreiem Stahl AISI 304L.
- Heizung mittels elektrische, gußgekapselte Heizkörper mit thermostatischer Überwachung.
- Das Heizen vom Wasser im Becken erfolgt indirekt (kein Heizkörper im Becken).
- Fassungsvermögen Becken lt. 25 und Boiler lt. 13.
- Wasserverbrauch pro Spülgang lt. 3,5 - Wasseranschlussdruck ATE 2,0-3,0 - maximale Wassertemperatur 50°C.
- Tankheizung kW 3,0 - Boilerheizung kW 6,0 (Kaltwasseranschluss kW 9,0).
- Pumpenleistung Hp 1,2.
- Drucksteigerungspumpenleistung kW 0,30.
- Geräuschpegel in 1 mt. < 70 dbA.
- Gesamtleistung kW 6,90.

Vermerk

(1) Die während des Betriebs erzeugte Hitze erwärmt das Spülwasser und bringt zu einer Stromersparung von bis zu **34%**. Dieses Modell kann in linien- oder eckförmigen Geschirrspülssystemen, in Verbindung mit Zulauf-, Vorspül- und Ablauftischen, eingesetzt werden.

Auf Wunsch: Automatischer Start bei Haubenschließung.